

หุ่นยนต์รถดับเพลิงแรงดันน้ำ 7 บาร์ Seven - Bar Pressure Fire Fighting Robot

นัทธ นิละไพจิตร¹, นวมินทร์ วันหมัด¹, วิชชากร ศิริคูสุวรรณ¹, ธีรยุทธ จันทร์แจ่ม²
ณธรรม เกิดสำอางค์³ และ วิญญู แสงสลิกลงกิจ³

¹ นักศึกษาหลักสูตรวิศวกรรมศาสตรบัณฑิต สาขาวิชาวิศวกรรมไฟฟ้า คณะวิศวกรรมศาสตร์ มหาวิทยาลัยเกษตรศาสตร์

² อาจารย์ประจำสาขาวิชาวิศวกรรมไฟฟ้าและการจัดการพลังงาน คณะวิศวกรรมศาสตร์ มหาวิทยาลัยเกษตรศาสตร์

³ อาจารย์ประจำสาขาวิชาวิศวกรรมไฟฟ้า คณะวิศวกรรมศาสตร์ มหาวิทยาลัยเกษตรศาสตร์

บทคัดย่อ

งานวิจัยนี้มีวัตถุประสงค์เพื่อการพัฒนาอุปกรณ์ควบคุมหุ่นยนต์ดับเพลิงให้มีราคาต้นทุนถูกลง ให้แต่ละชุมชนสามารถเข้าถึงหุ่นยนต์ดับเพลิงเพื่อประจำการไว้กรณีเกิดเหตุเพลิงไหม้ในพื้นที่เสี่ยงหรือป้องกันเหตุซ้ำซ้อนดังนั้นจึงศึกษาการปฏิบัติงานของนักดับเพลิงอุปกรณ์ดับเพลิงเพื่อนำมาออกแบบอุปกรณ์ควบคุมหุ่นยนต์ดับเพลิง ระยะการควบคุมห่างจากหุ่นยนต์มากกว่า 100 เมตร เพื่อระยะที่ปลอดภัยให้มากที่สุดเท่าที่พื้นที่ปฏิบัติงานได้ มีระบบอินเตอร์เฟสด้วยกล้องวิดีโอ ระดับองศาหัวฉีดน้ำดับเพลิง 0-45 องศา ทิศทางขึ้นลง และหมุนซ้าย - ขวา อย่างละ 45 องศา เพื่อให้เกิดประโยชน์และประสิทธิภาพสูงสุด

คำสำคัญ : หุ่นยนต์ดับเพลิง

Abstract

This Research Aims to Develop a Fire Fighting Robot Controller Device at a Cost Price. It Provides for Each Community to Have Access to Fire Fighting Robots to Serve in The Event of a Fire in a Risky Area or to Prevent Duplication. Therefore Study The Performance of Fire Fighters. Fire Fighting Equipment in Order to Design Equipment to Control Fire Fighting Robots The Control Distance is More Than 100 Meters From The Robot. For a Safe Distance as Much as The Working Area. There is an Interface System With a Video Camera, Level, Fire Nozzle 0-45 Degrees, Up and Down Directions, and Rotation by 45 Degrees for Maximum Benefit and Efficiency.

Keywords : Fire Fighting Robot

1. บทนำ (Introduction)

เนื่องจากในปัจจุบันมีการพัฒนาหุ่นยนต์ดับเพลิงขึ้นมาหลายแบบ โดยแต่ละแบบมีชุดควบคุมที่ต่างกันและมีราคาค่อนข้างสูง ทางคณะผู้วิจัยจึงมีแนวคิดในการออกแบบคิดค้นหุ่นยนต์ดับเพลิงที่ควบคุมระยะไกลแบบไร้สาย ระยะไกลพร้อมกันติดตั้งชุดอุปกรณ์อินเตอร์เฟส ที่สามารถรองรับการใช้งานในอนาคตได้มากขึ้น โดยหุ่นยนต์ดับเพลิงที่ออกแบบมีราคาถูกและมีประสิทธิภาพใกล้เคียงกับของเดิม ลดต้นทุนในการนำเข้า และเมื่อเกิดเหตุเพลิงไหม้ วัตถุไวไฟบนท้องถนนหรือในเขตพื้นที่ชุมชน เหตุการณ์นี้มีความเสี่ยงที่จะเกิดเหตุระเบิดซ้ำซ้อนของวัตถุ อาจทำให้เกิดความเสียหายกับนักดับเพลิงที่เข้าปฏิบัติหน้าที่ บริเวณใกล้ๆ เปลวเพลิง ทางคณะผู้วิจัยจึงมีความแนวความคิดเพื่อเพิ่มความปลอดภัยและลดความเสี่ยงจากเหตุการณ์ดังกล่าว

2. วิธีการวิจัย (Methodology)

แนวทางการวิจัยเพื่อต้องการพัฒนาอุปกรณ์ควบคุมหุ่นยนต์ดับเพลิงระยะไกลแบบไร้สายใช้คลื่นความถี่วิทยุย่าน 2.400 GHz- 2.483 GHz ในการควบคุมสั่งงานหุ่นยนต์ดับเพลิงแรงดันน้ำ 7 บาร์ แบบกึ่งอัตโนมัติแสดงผลค่าพารามิเตอร์ต่างๆ ควบคุมการ ขึ้น-ลง ของตำแหน่งหัวฉีดดับเพลิง ควบคุมการเดินหน้า-ถอยหลัง และหมุนซ้าย-หมุนขวาของหุ่นยนต์ได้ระยะห่างจากหุ่นยนต์ดับเพลิงมากกว่า 500 เมตรบริเวณรอบหุ่นยนต์ให้อยู่ในอุปกรณ์ตัวเดียวกันสามารถแสดงผลได้อย่างถูกต้องมีความสะดวก และปลอดภัยเมื่อใช้งาน สามารถแสดงผลระยะไกลแบบเรียลไทม์ปฏิบัติงานแทนนักดับเพลิงในพื้นที่เสี่ยงอันตรายได้อย่างถูกต้องแม่นยำรายละเอียดการโครงสร้างการทำงานแสดงตามบล็อกไดอะแกรมดังภาพที่ 1

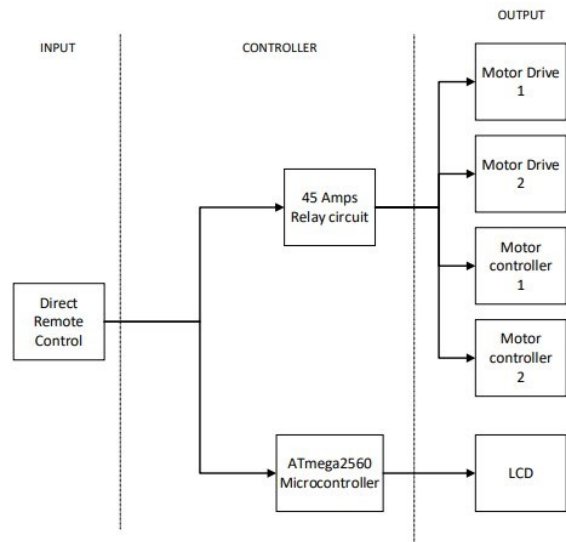
2.1 บล็อกไดอะแกรมของหุ่นยนต์ดับเพลิงแรงดันน้ำ 7 บาร์

จากภาพที่ 1 บล็อกไดอะแกรมจะแบ่งออกเป็น 3 ส่วน ได้แก่ INPUT, Controller และ Output

ส่วนที่ 1 ภาครับข้อมูล (INPUT) มีปุ่มสำหรับควบคุมการทำงานตามที่กำหนดแบบสวิตช์ปุ่มกดวงจรไฟฟ้าอย่างง่าย

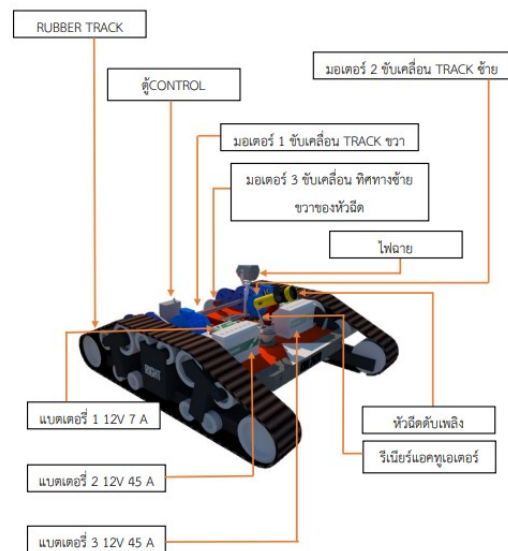
ส่วนที่ 2 ภาคควบคุมการทำงาน (CONTROLLER) มีตัวรับสัญญาณที่ถูกส่งเข้ามาจากรีโมทควบคุม เพื่อนำสัญญาณข้อมูลที่ได้รับมาเปรียบเทียบและนำไปใช้กับภาคควบคุม

ส่วนที่ 3 ภาคสุดท้าย (OUTPUT) มอเตอร์และลิเนียร์แอคทูเอเตอร์ จะทำงานตามคำสั่งของภาคควบคุมที่ได้ ออกแบบทางด้านซอฟต์แวร์ไว้ การทำงานจะต้องสอดคล้องและถูกต้องกับคำสั่งที่ส่วนภาครับข้อมูล



ภาพที่ 1 บล็อกไดอะแกรมแสดงส่วนประกอบต่างๆ หุ่นยนต์ดับเพลิง

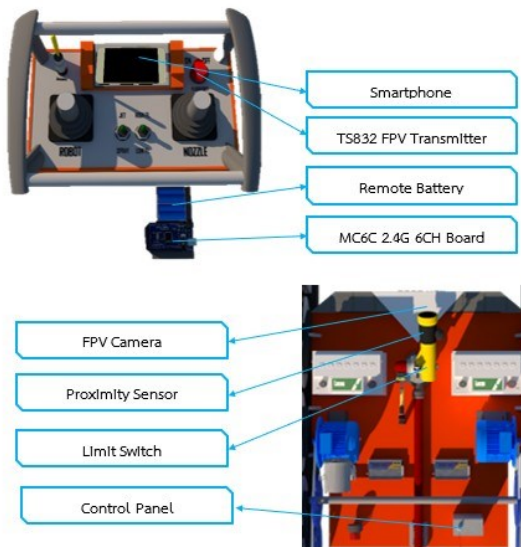
2.2 รายละเอียดโครงสร้างหุ่นยนต์ดับเพลิง



ภาพที่ 2 โครงสร้างหุ่นยนต์ดับเพลิง

จากภาพที่ 2 แสดงโครงสร้างหุ่นยนต์ดับเพลิง ขนาด ความกว้าง x ความยาว x ความสูง และน้ำหนักติดตั้งอุปกรณ์ ทั้งหมด ของหุ่นยนต์ดับเพลิงแรงดันน้ำ 7 บาร์ มีขนาดเท่ากับ 0.96 ม. x 1.11 ม. x 1.06 ม. และน้ำหนัก 147 กิโลกรัม ส่วน ชุดควบคุมรีโมทควบคุมแสดงดังภาพที่ 3

2.3 รายละเอียดชุดควบคุมหุ่นยนต์ดับเพลิง



ภาพที่ 3 ชุดควบคุมหุ่นยนต์ดับเพลิง

3. ผลการวิจัย (Results)

การทดสอบประสิทธิภาพหุ่นยนต์ดับเพลิง แรงดันน้ำ 7 บาร์ ทางด้านการใช้งาน ระยะเวลาการใช้งาน ความเร็วในการเคลื่อนที่เมื่อมีภาระโหลด ตามตารางที่ 1 การทดสอบ กลไกการบังคับหัวฉีดน้ำดับเพลิง ที่แรงดันน้ำ 2 บาร์ 5 บาร์ และ 7 บาร์ ที่มุมมองในการฉีดที่แตกต่างกัน ตามตารางที่ 2 ตารางที่ 3 และตารางที่ 4 ตามลำดับ และแบบประเมิน ความพึงพอใจจากผู้เชี่ยวชาญและมีประสบการณ์ในการดับเพลิง สถานีดับเพลิงลาดกระบัง

ตารางที่ 1 การทดสอบการเคลื่อนที่ของหุ่นยนต์รดดับเพลิง แรงดันน้ำ 7 บาร์ ระยะเคลื่อนที่ 8 เมตรเมื่อมีภาระโหลด

ครั้งที่	ระยะเคลื่อนที่ (เมตร)	การเคลื่อนที่ ลากจูงภาระ (กิโลกรัม)	เวลาที่ใช้เคลื่อนที่ (วินาที)
1	8	0	15.39
2	8	25	15.97
3	8	50	18.13
4	8	75	19.88

ตารางที่ 2 การทดสอบกลไกควบคุมหัวฉีดน้ำดับเพลิง ระยะ ตกของน้ำจากหุ่นยนต์ดับเพลิงแรงดันน้ำ 2 บาร์

ครั้งที่	แรงดันน้ำ จาก รดดับเพลิง (บาร์)	มุมเงย หัวฉีดน้ำดับเพลิง (มุมมองศา)	ระยะจุดตก ของน้ำ (เมตร)
1	2	40	5.4
2		30	4.7
3		20	4.1
4		10	2.3
5		-5	1.5

ตารางที่ 3 การทดสอบกลไกควบคุมหัวฉีดน้ำดับเพลิง ระยะ ตกของน้ำจากหุ่นยนต์ดับเพลิงแรงดันน้ำ 5 บาร์

ครั้งที่	แรงดันน้ำจาก รดดับเพลิง (บาร์)	มุมเงยหัวฉีด น้ำดับเพลิง (มุมมองศา)	ระยะจุดตก ของน้ำ (เมตร)
1	5	40	26
2		30	21
3		20	18.4
4		10	12.4
5		-5	3.4

ตารางที่ 4 การทดสอบกลไกควบคุมหัวฉีดน้ำดับเพลิง ระยะตกของน้ำจากหุ่นยนต์ดับเพลิงแรงดันน้ำ 7 บาร์

ครั้งที่	แรงดันน้ำจากรดับเพลิง (บาร์)	มุมมองหัวฉีดน้ำดับเพลิง (มุมมองศา)	ระยะจุดตกของน้ำ (เมตร)
1	7	40	38
2		30	29.4
3		20	21.7
4		10	10.2
5		-5	3.7



ภาพที่ 4 การทดสอบแรงดันน้ำกับมุมมองศาในการฉีด

4. การอภิปราย (Discussion)

การทดสอบประสิทธิภาพการทำงานของหุ่นยนต์ดับเพลิงทางด้านเคลื่อนที่ของหุ่นยนต์ดับเพลิงที่ระยะเคลื่อนที่ 8 เมตร เมื่อมีภาระโหลดที่แตกต่างกันตามตารางที่ 1 พบว่า หุ่นยนต์เคลื่อนที่ได้ตามปกติและใช้ระยะเวลาในการเคลื่อนที่ได้ไม่แตกต่างกันมาก

ในส่วนการทดสอบกลไกควบคุมหัวฉีดน้ำดับเพลิง เพื่อเปรียบเทียบระยะตกของน้ำจากหุ่นยนต์ดับเพลิงกับแรงดันน้ำที่แตกต่างกัน 3 ระดับ คือ แรงดันน้ำ 2 บาร์ 5 บาร์ และ 7 บาร์ ตามตารางที่ 2, 3 และ 4 พบว่า สามารถใช้งานได้จริงตามภาพที่ 4 และได้ทำการประเมินความพึงพอใจกับผู้ใช้ปฏิบัติเจ้าพนักงานดับเพลิง โดยทำแบบสอบถามซึ่งข้อมูลที่ได้แสดงตามตารางที่ 5

ตารางที่ 5 ตารางสรุปผลแบบประเมินความพึงพอใจโครงการอุปกรณ์ควบคุมหุ่นยนต์ดับเพลิง จากเจ้าพนักงานดับเพลิง สถานีดับเพลิงลาดกระบังจากเจ้าพนักงานดับเพลิง สถานีดับเพลิงลาดกระบัง

การทดสอบหุ่นยนต์ดับเพลิงแรงดันน้ำ 7 บาร์	ระดับความพึงพอใจจากผู้เชี่ยวชาญที่				
	1	2	3	4	เฉลี่ย
• ด้านวัตถุประสงค์					
1. ช่วยลดความเสียหายอันตรายของนักดับเพลิง	5	5	4	5	4.75
2. ใช้พลังงานขับเคลื่อนจากแหล่งจ่ายแบตเตอรี่	5	5	4	5	4.75
3. นำองค์ความรู้มาประยุกต์ใช้ให้เกิดประโยชน์	5	5	4	5	4.75
4. ตอบสนองความต้องการลักษณะการใช้งานของนักดับเพลิง - ม่านน้ำ - ทะลุทะลวง	5	5	5	5	5.00
• ด้านการใช้งาน					
5. ความแข็งแรง ทนทาน	4	4	4	4	4.00
6. ความเร็วในการเคลื่อนที่	5	5	3	4	4.25
7. ความเสถียรภาพในทิศทางต่างๆของหัวฉีด	5	5	4	4	4.50
8. การทำงานระบบอัตโนมัติ (MONITOR)	5	5	4	4	4.50
9. ภาพรวมของชิ้นงาน	5	4	4	4	4.25
10. การติดตั้งอุปกรณ์เสริม (กล้อง , ไฟสปอร์ตไลท์)	4	4	4	4	4.00
เฉลี่ยรวม					4.25

5. สรุปผล (Conclusion)

การออกแบบพัฒนาหุ่นยนต์ดับเพลิง แรงดันน้ำ 7 บาร์ คณะผู้วิจัยมีวัตถุประสงค์เพื่อให้สามารถใช้งานในพื้นที่เสี่ยงภัยและลดอันตรายที่จะเกิดขึ้นกับเจ้าพนักงานดับเพลิง และประหยัดงบประมาณในการซื้อจากต่างประเทศ ในการทดสอบประสิทธิภาพการทำงานในด้านต่างๆพบว่าสามารถใช้งานได้เป็นอย่างดี โดยผลการประเมินความพึงพอใจจากผู้ปฏิบัติจริงพบว่าค่าเฉลี่ยทุกด้านจะอยู่ที่ 4.25

6. เอกสารอ้างอิง (References)

- [1] โปรเจค หุ่นยนต์ ESP8266 NodeMCU V2 ควบคุมด้วย App Blynk. [ออนไลน์]. 2019.
- [2] พัฒพงษ์ อมรวงศ์, “การเขียนโปรแกรมภาษาซี” มีเดียอินเทลลิเจนซ์ เทคโนโลยี, บจก., กรุงเทพฯ, 2554.
- [3] ไชยชาญ หินเกิด เดือนปีที่พิมพ์ : 12/2017 มอเตอร์ไฟฟ้าและการควบคุม สมาคมส่งเสริมเทคโนโลยี (ไทย-ญี่ปุ่น)
- [4] รศ.ดร.เดชฤทธิ์ มณีธรรม , เดือนปีที่พิมพ์: 1/2019, คัมภีร์การใช้งาน Microcontroller, PLC และ IoT สำนักพิมพ์: ซีเอ็ดยูเคชั่น ,บมจ.