

การออกแบบโดยใช้พลศาสตร์เครื่องจักรกลและกลศาสตร์ของไหลเพื่อ  
ลดต้นทุนค่าไฟฟ้าทางเศรษฐศาสตร์ของมอเตอร์  
กรณีศึกษา: เครื่องล้างเมล็ดพริกไทยแบบถาดสั่นสะเทือน  
**MACHINE DESIGN AND FLUID MECHANICS FOR DESIGN ECONOMY  
ELECTRIC COST OF MOTOR, CASE STUDY: PEPPER CLEANING  
MACHINE BY VIBRATION TRAY**

จิรเมธา สังข์เกษม, ธนู ฉูฉาย, สุรินทร์ ศรีถนยนิทย์ และ ทวีศักดิ์ มั่นชวนวนนท์  
สาขาวิชาวิศวกรรมเครื่องกล คณะวิศวกรรมศาสตร์ มหาวิทยาลัยเกษมบัณฑิต  
1761 ถนนพัฒนาการ แขวงสวนหลวง เขตสวนหลวง กรุงเทพฯ 10250

Gerametha Sungkasem, Thanu Chouychai, Sunan Saranyanit  
and Taweesak Munchawanont

Department of Mechanical Engineering, Faculty of Engineering, Kasem Bundit University  
1761 Pattanakarn Rd., Suanluang, Bangkok 10250 Thailand

### บทคัดย่อ

งานวิจัยนี้นำเสนอการใช้ออกแบบชิ้นส่วนของเครื่องจักรกลและกลศาสตร์ของไหล เพื่อสร้างเครื่องล้างเมล็ดพริกไทยแบบถาดสั่นสะเทือนสำหรับล้างเปลือกของเมล็ดพริกไทยเพื่อผลิตพริกไทยขาว โดยการออกแบบได้หาขนาดของชิ้นส่วนเครื่องจักรกลที่เล็กที่สุดที่สามารถงานได้อย่างมีประสิทธิภาพ เช่น ลูกเบี้ยวเตะถาดสั่น และ ขนาดของท่อฉีดน้ำ ซึ่งทุกชิ้นส่วนมีความสำคัญต่อบรรยากาศแปรของการออกแบบและที่สำคัญมากที่สุดคือขนาดของมอเตอร์ และ ขนาดของปั้มน้ำ เนื่องจากมีผลต่อต้นทุนค่าไฟฟ้าในระยะยาวตลอดอายุการใช้งานของเครื่องจักรกล ถ้าผู้ออกแบบใช้การลองผิดลองถูก โดยไม่ได้คำนึงถึงหลักของการออกแบบชิ้นส่วนเครื่องจักรกลและกลศาสตร์ของไหล กล่าวคือถ้ามอเตอร์ขนาดเล็กเกินไปถาดสั่นของเครื่องจักรจะไม่สามารถขับเคลื่อนได้ หรือถ้าขับเคลื่อนได้ในกรณีที่มีขนาดใหญ่เกินจริงจะทำให้สิ้นเปลืองมาก การออกแบบได้แยกออกเป็นสองส่วนโดยมีการหาอัตราการไหลต่ำสุดของน้ำที่ฉีดให้เมล็ดพริกไทยสะอาด โดยกำหนดอัตราการผลิตที่สามารถล้างเมล็ดพริกไทยได้ไม่น้อยกว่า 200 kg/hr จึงได้นำมาออกแบบลูกเบี้ยว ชุดพูลเลย์ สายพาน เกียร์ทด และ ขนาดต้นกำลังขับเคลื่อนของมอเตอร์ เป็นอันดับสุดท้าย ผลการทดลองได้มีการเปรียบเทียบเชิงต้นทุนค่าไฟฟ้าของการออกแบบที่ใช้หลักของพลศาสตร์ และการออกแบบชิ้นส่วน

เครื่องจักรกลกับวิธีการลองผิดลองถูกที่ขนาดของมอเตอร์ต่างๆ ที่ระยะเวลาการใช้งานของเครื่องจักรต่างๆ กัน

**คำสำคัญ:** อัตราการไหล, ถาดสั่น, อัตราการผลิต, วิธีการลองผิดลองถูก

### ABSTRACT

The research proposed the mechanical parts designed by Machine design and Fluid mechanics to make the pepper cleaner machine shaker by vibration for cleaning the peel of pepper seeds to produce white pepper. Design machine parts determined the sizing of the smallest that can work effectively, such as camshaft for kicking vibrating tray and sizing of the cleaning pipe. Machine parts are important to the designed variables and most importantly, the sizing of the motor and the sizing of the pump. This affects the long-term cost of electricity throughout the life of the machine. If the designer uses trial and error, it doesn't take into account the principle of machine design and fluid mechanics. If the motor is smaller the vibrating tray of the machine can't be moving, but the bigger can be very costly. The design separated two parts with the lowest flow rate of water injected to the pepper seed. Designed for a production rate of at least 200 kg/hr, the camshafts, pulley and gear to final determine sizing of motor. Result of the experiments were compared between electricity cost by machine design with the trial and error is the size of the motor cost at the time of use of various machines.

**KEYWORDS:** Flow rate, Vibration tray, Production rate, Trial and error

### 1. บทนำ

ในปัจจุบันเกษตรกรยังใช้แรงงานจากคนในการล้างเมล็ดพริกไทย ก่อนล้างต้องผ่านกระบวนการลอกเปลือกเมล็ดพริกไทยก่อน โดยนำเมล็ดพริกไทยมาแช่น้ำจนเปลือกยุ่ยออกเป็นเวลาประมาณ 10-15 วัน แล้วใช้เท้านวดเปลือกออกเพื่อให้เปลือกส่วนนอกของเมล็ดพริกไทยหลุดออก จากนั้นจึงนำมาล้างเปลือกออกด้วยการฉีดน้ำที่เมล็ดพริกไทยซึ่งผ่านการนวดด้วยเท้าแล้ว ทำให้สูญเสียเวลาในการผลิตและสูญเสียน้ำที่ใช้ล้างเมล็ดพริกไทยในกรณีที่ผลิตจำนวนมาก และยังทำให้คนงานที่ใช้เท้านวดหรือต้องสัมผัสกับเมล็ดพริกไทยมีอาการแสบที่ผิวหนังและเป็นโรคผิวหนังเปื่อยอีกด้วย จึงได้ทำการวิจัยเครื่องล้างเมล็ดพริกไทยโดยใช้หลักการของเจ็ตในการฉีดน้ำความเร็วสูงเพื่อให้สัมผัส กับเมล็ดพริกไทยแล้วทำให้เปลือก สังกปรก และก้านของเมล็ดพริกไทยหลุดออก แล้วติดบนตะแกรง เมล็ดพริกไทยที่ผ่านการล้างจะหล่นลงไปบนชุดตะแกรงสั่น (Vibration Table)

เพื่อขจัดสิ่งสกปรกของเมล็ดพริกไทยออก ส่วนน้ำที่เหลือทิ้งจากการล้างใช้ระบบหมุนวนกรองแล้วนำมาใช้ใหม่ ในการออกแบบยังต้องคำนึงถึงอัตราการไหลและขนาดของท่อที่ความเร็วในระดับต่างๆ เพื่อเป็นข้อมูลขั้นต้นในการออกแบบ ต้องคำนึงถึงอัตราการนำน้ำหมุนวนที่นำกลับมาใช้ใหม่และความถี่ในชุดตะแกรงสั่น (Vibration Table) ให้สัมพันธ์กับความเร็วของเมล็ดพริกไทยเพื่อให้เครื่องสามารถล้างเมล็ดพริกไทยได้เป็นอย่างดีอีกด้วย

## 2. ทฤษฎี

กล่าวถึงทฤษฎีที่สำคัญต่อการออกแบบงานวิจัยและปัจจัยต่างๆในการออกแบบเครื่องล้างเมล็ดพริกไทยขาว

### 2.1 การออกแบบท่อหัวฉีดล้างเมล็ดพริกไทย

อัตราการไหลในท่อน้ำฉีดล้างเมล็ดพริกไทยจำนวน 8 ท่อสามารถคำนวณได้จากสมการ [1]

$$Q = \frac{V}{A} \quad (1)$$

เมื่อ  $Q$  คือ อัตราการไหล มีหน่วยเป็น  $m^3 / s$

$V$  คือ ความเร็วของของไหลในท่อ มีหน่วยเป็น  $m / s$

$A$  คือ พื้นที่หน้าตัดของท่อ มีหน่วยเป็น  $m^2$

ในการออกแบบต้องการให้ความเร็วของของไหลในท่อมามีค่าที่เท่ากันจึงใช้สมการของผลรวมในการไหลของของไหลมาใช้ออกแบบท่อน้ำฉีดล้างเมล็ดพริกไทยซึ่งมีทั้งหมด 8 ท่อ ให้มีความเร็วเท่าๆกันเมื่อได้ผลลัพธ์จากการคำนวณจะมีขนาดท่อที่ต่างกัน

$$Q_T = Q_1 + Q_2 + \dots + Q_8 \quad (2)$$

เมื่อ  $Q_T$  คือ ผลรวมของอัตราการไหลในท่อ มีหน่วยเป็น  $m^3 / s$

ผลรวมของอัตราการไหลเชิงมวลที่ทางเข้าต้องเท่ากับ อัตราการไหลเชิงมวลที่ทางออก[1]

$$\sum \dot{m}_i = \sum \dot{m}_o \quad (3)$$

เมื่อ  $\dot{m}_i$  คือ อัตราการไหลเชิงมวลที่ทางเข้า มีหน่วยเป็น  $kg / s$

$\dot{m}_o$  คือ อัตราการไหลเชิงมวลที่ทางออก มีหน่วยเป็น  $kg/s$

สามารถเขียนสมการใหม่เพื่อใช้ออกแบบขนาดของท่อน้ำฉีดล้างเมล็ดพริกไทยแต่ละเส้น เพื่อให้มีขนาดความเร็วที่เท่ากัน

$$V_i A_i = V_o A_o \quad (4)$$

เมื่อ  $V_i$  คือ ความเร็วที่ทางเข้าของของไหล มีหน่วยเป็น  $m/s$

$V_o$  คือ ความเร็วที่ทางออกของของไหล มีหน่วยเป็น  $m/s$

$A_i$  คือ พื้นที่หน้าตัดของท่อที่ทางเข้า มีหน่วยเป็น  $m^2$

$A_o$  คือ พื้นที่หน้าตัดของท่อที่ทางออก มีหน่วยเป็น  $m^2$

สมการของค่าเรโนลด์นัมเบอร์เพื่อใช้หาสัมประสิทธิ์ของความฝืดจาก Moody diagram [1]

$$N_R = \frac{VD}{\nu} \quad (5)$$

เมื่อ  $N_R$  คือ เรโนลด์นัมเบอร์ (ไม่มีหน่วย)

$V$  คือ ความเร็วของของไหล มีหน่วยเป็น  $m/s$

$D$  คือ ขนาดเส้นผ่านศูนย์กลางของท่อ มีหน่วยเป็น  $m$

$\nu$  คือ ความหนืดคิเนมาติก มีหน่วยเป็น  $m^2/s$

สมการคำนวณความสูงเฮดรวมคือผลรวมของเฮดเนื่องจากความฝืดและความสูงเฮดเนื่องจากอุปกรณ์ คือ ข้องอ  $90^\circ$  การออกแบบเพื่อหาขนาดความสูงเฮดรวม และเฮดเนื่องจากความฝืด ต้องคำนวณข้องอทั้งหมด 8 ชุด[1]

$$h_L = h_f + h_m = \left[ f \times \frac{L}{D} \times \frac{V^2}{2g} \right] + \left[ \sum (k_i) \times \frac{V^2}{2g} \right] \quad (6)$$

เมื่อ  $f$  คือ สัมประสิทธิ์ความฝืดหาได้จาก Moody diagram (ไม่มีหน่วย)

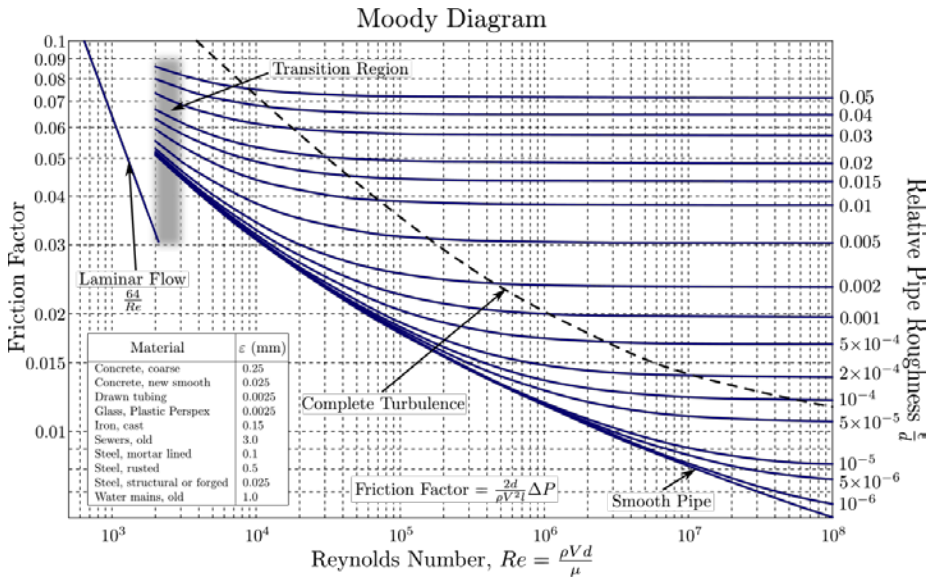
$h_L$  คือ ความสูงเฮดรวมของน้ำ มีหน่วยเป็น  $m$

$h_f$  คือ ความสูงเฮดเนื่องจากความฝืด มีหน่วยเป็น  $m$

$h_m$  คือ ความสูงเฮดเนื่องจากอุปกรณ์ มีหน่วยเป็น  $m$

$k_i$  คือ สัมประสิทธิ์ความฝืด (ไม่มีหน่วย)

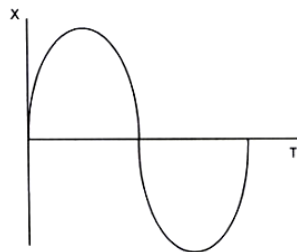
- $k_i$  คือ สัมประสิทธิ์ความต้านทานการไหล (ไม่มีหน่วย)
- $L$  คือ ความยาวของท่อ มีหน่วยเป็น  $m$
- $D$  คือ ขนาดเส้นผ่านศูนย์กลางของท่อ มีหน่วยเป็น  $m$
- $V$  คือ ความเร็วของของไหล มีหน่วยเป็น  $m/s$
- $g$  คือ แรงโน้มถ่วงของโลก มีค่า  $9.81 m/s^2$



รูปที่ 1 แสดงภาพของ Moody diagram [1]

## 2.2 การออกแบบตะแกรงล้างแบบสั่นสะเทือน (Vibration Table)

การคำนวณแรงที่ต้องการขับเคลื่อนตะแกรงล้างเมล็ดพริกไทยซึ่งใช้ชุดลูกเบี้ยวเป็นตัวขับเคลื่อนกระตุ้นให้เกิดการสั่นสะเทือน ลูกเบี้ยวเคลื่อนที่ครบ 1 รอบต่อเวลาเป็นฟังก์ชันของ Sine wave [2]



รูปที่ 2 ความสัมพันธ์ของระยะทางต่อเวลาในการเคลื่อนที่ของลูกเบี้ยวครบ 1 รอบเป็นฟังก์ชันไซน์

ดังนั้นสามารถเขียนสมการเชิงอนุพันธ์อันดับที่สอง (Second order degree) ของการเคลื่อนที่ของลูกเบี้ยวเพื่อให้หาแรงที่กระทำต่อกันกระทำทั้งคู่คือ

$$\frac{md^2x}{dt^2} = F \sin\left[\frac{2\pi n}{60}\right] \quad (7)$$

เมื่อ  $m$  คือ มวลของลูกเบี้ยว มีหน่วยเป็น  $kg$

$dx$  คือ อนุพันธ์ของระยะขจัดที่ลูกเบี้ยวเคลื่อนที่ที่ตำแหน่งใดๆ มีหน่วยเป็น  $m$

$dt$  คือ อนุพันธ์ของเวลาที่เวลาใดๆ มีหน่วยเป็น  $s$

เนื่องจากสมการการเคลื่อนที่ของลูกเบี้ยวเมื่อเคลื่อนที่ครบ 1 รอบต่อเวลา แก้สมการด้วยวิธี Homogeneous Solution จึงเขียนสมการใหม่คือ

$$x = \frac{-F}{m\omega^2} \sin(\omega t) \quad (8)$$

ที่ตำแหน่ง  $x = x_p$  แรงที่ลูกเบี้ยวกระทำต่อกันกระทำทั้งคู่จะมีค่าสูงสุดนำไปแทนในสมการที่ (8) ต้องการแรงที่มีค่าสูงสุดนำไปออกแบบขนาดมอเตอร์

$$x_p = \frac{-F}{m\omega^2} \sin(\omega t) \quad (9)$$

เมื่อ  $x_p$  คือ ระยะทางสูงสุดที่ลูกเบี้ยวเคลื่อนที่ มีหน่วยเป็น  $m$

$x$  คือ ทางที่ลูกเบี้ยวเคลื่อนที่ได้ มีหน่วยเป็น  $m$

$F$  คือ แรงที่ลูกเบี้ยวกระทำต่อกันกระทำทั้งคู่ มีหน่วยเป็น  $N$

$\omega$  คือ ความเร็วเชิงมุมของลูกเบี้ยว มีหน่วยเป็น  $rad / s$

$t$  คือ เวลาที่ตำแหน่งใดๆ มีหน่วยเป็น  $s$

เมื่อคำนวณได้แรงของลูกเบี้ยวที่กระทำต่อกันกระทำทั้งคู่สามารถนำไปคำนวณหาแรงบิดได้จากสมการ[3]

$$T = F \times R \quad (10)$$

เมื่อ  $T$  คือ แรงบิดของลูกเบี้ยวที่กระทำต่อกันกระทำทั้งคู่ มีหน่วยเป็น  $N.m$

$F$  คือ แรงที่ลูกเบี้ยวกระทำต่อก้านกระทู้ มีหน่วยเป็น  $N$

$R$  คือ รัศมีในการหมุนของลูกเบี้ยว มีหน่วยเป็น  $m$

ขนาดของมอเตอร์สามารถคำนวณได้จากสมการ [3]

$$W_p = \frac{2\pi nT}{60} \quad (11)$$

เมื่อ  $W_p$  คือ กำลังของมอเตอร์ที่ใช้ขับลูกเบี้ยว มีหน่วยเป็น  $Watt$

$n$  คือ จำนวนรอบที่ใช้ส่งกำลัง มีหน่วยเป็น  $rpm$

$T$  คือ แรงบิดของลูกเบี้ยวที่กระทำต่อก้านกระทู้ มีหน่วยเป็น  $N.m$

### 3. ผลการทดลอง

#### 3.1 การทดลองเพื่อหาอัตราการไหลที่เหมาะสมกับเครื่องล้างเมล็ดพริกไทย

ในการทดลองขั้นต้นก่อนออกแบบเครื่องล้างเมล็ดพริกไทย ต้องทดลองหาอัตราการไหลน้อยที่สุดของน้ำฉีดเมล็ดพริกไทย เพื่อให้เปลือกเมล็ดพริกไทยหลุดออกหมดพอดี และทำให้ได้ขนาดของปั๊มน้ำที่เล็กที่สุดเป็นการประหยัดพลังงานไฟฟ้าโดยใช้อุปกรณ์การทดลองดังต่อไปนี้

1. เมล็ดพริกไทยสดแช่น้ำ 15 วัน ที่ยังไม่ผ่านการล้างจำนวน 1 kg
2. ปั๊มน้ำขนาด 2 แรงม้า พร้อมทั้งวาล์วปรับอัตราการไหล
3. ROTAMETER สำหรับวัดอัตราการไหล

โดยการทดลองปรับอัตราการไหลของน้ำฉีดล้างผ่านเมล็ดพริกไทยโดยควบคุมที่วาล์วแล้วสังเกตอัตราการไหลที่ ROTAMETER ที่อัตราการไหลต่างๆ คือ 50, 60, 70, 80, 90 และ 100  $L/min$  ทำการทดลองที่อัตราการไหลต่างๆทั้งหมดอย่างละ 10 ครั้งแล้วสังเกตจากอัตราการไหลน้อยที่สุดที่ทำให้เปลือกของเมล็ดพริกไทยหลุดหมด สรุปได้ว่าที่อัตราการไหล 80  $L/min$  ขึ้นไปเปลือกของเมล็ดพริกไทยหลุดออกหมด จึงเลือกอัตราการไหลที่ 80  $L/min$  นำไปคำนวณความเร็วของน้ำได้จาก (1) แล้วนำไปออกแบบขนาดปั๊มน้ำของเครื่องล้างเมล็ดพริกไทยได้จากหัวข้อ 3.2

#### 3.2 จากการคำนวณออกแบบตามทฤษฎีได้ข้อมูลต่างๆ ในการสร้างเครื่องดังต่อไปนี้

3.2.1 การออกแบบต้องการให้ความเร็วของน้ำส่งไปที่หัวฉีดมีขนาดเท่ากันเพื่อให้หน้าปะทะกับเมล็ดพริกไทยในแต่ละจุดเท่าๆ กันโดยใช้สมการที่ (2), (1) และ (3) ตามลำดับ

3.2.2 การออกแบบใช้ค่าความสูงเฮดเนื่องจากความฝืด, ความสูงเฮดเนื่องจากอุปกรณ์หัวฉีด ซึ่งมีค่าสัมประสิทธิ์  $k = 0.19$  และข้อต่อ 90 องศา มีค่า  $k = 1.56$  แล้วแทนค่าในสมการ (4) และ (5) ตามลำดับจะได้ความสูงเฮดรวม  $h_L$  สามารถเลือกขนาดปั๊มได้ห้อยโขงขนาด 1 แรงม้า

3.2.3 การออกแบบมอเตอร์ ต้องคำนึงถึงแรงขับลูกเบี้ยวเพื่อนำไปขับชุดก้านกระทุ้งของชุดตระแกรงล้างโดยการคำนวณแรงของลูกเบี้ยวหาได้จากสมการที่ (8) จากนั้นนำแรงที่ได้ไปแทนในสมการที่ (9) และ (10) ตามลำดับคำนวณขนาดมอเตอร์ได้ 1 แรงม้า

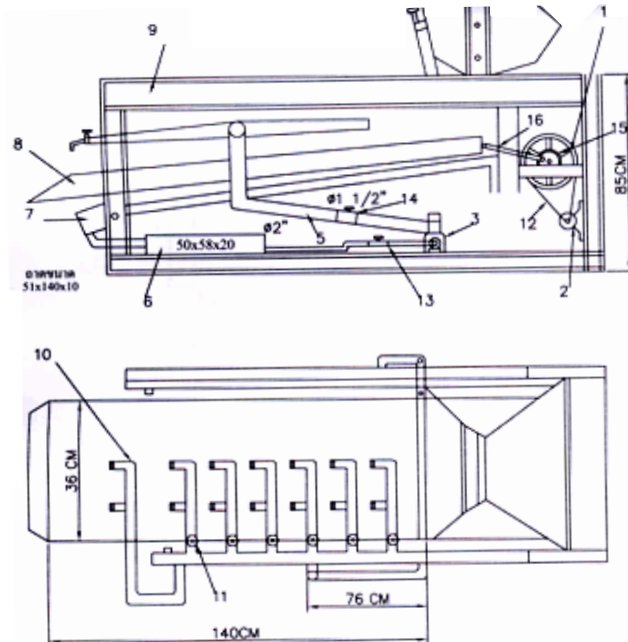


รูปที่ 3 เมล็ดพริกไทยที่ผ่านการทดลองฉีดน้ำที่อัตราการไหล 80 L/min



รูปที่ 4 ภาพของเครื่องล้างเมล็ดพริกไทย





รูปที่ 5 แบบงานของเครื่องล้างเมล็ดพริกไทย



รูปที่ 6 การทำงานของเครื่องล้างเมล็ดพริกไทย



รูปที่ 7 เมล็ดพริกไทยที่ผ่านกระบวนการล้าง

เมล็ดพริกไทยที่ผ่านการทดลองฉีดน้ำที่อัตราการไหล 80 L/min แสดงดังรูปที่ 3 โดยผลที่ได้ไปเลือกของเมล็ดพริกไทยหลุดหมด และเป็นอัตราการไหลน้อยที่สุดที่สามารถล้างเมล็ดพริกไทยได้สะอาด

เครื่องล้างเมล็ดพริกไทย จะมีชุดหัวฉีดน้ำทั้งหมด 80 หัวฉีดเพื่อให้ฉีดล้างเมล็ดพริกไทยได้อย่างทั่วถึง และแสดงชุดตระแกรงสั่น (Vibration Table) แสดงดังรูปที่ 4 และ 5 ซึ่งการทำงานของเครื่องล้างเมล็ดพริกไทยโดยการใส่เมล็ดพริกไทยลงไปเครื่องแล้ว จากนั้นปั้มน้ำความดันสูงฉีดน้ำที่อัตราการไหล 80 L/min แสดงดังรูปที่ 6 ทำให้เปลือกของเมล็ดพริกไทยหลุด เมล็ดพริกไทยจะผ่านการขัดโดยตระแกรงสั่นอีกครั้งเพื่อเป็นการขัดเปลือกอีกครั้ง เมล็ดพริกไทยที่ผ่านการล้างและขัด เมล็ดพริกไทยที่ได้จะสะอาดพร้อมนำไปฟอกขาวโดยสารคลอรีนเป็นเมล็ดพริกไทยขาวที่นิยมบริโภค ซึ่งเมล็ดพริกไทยที่ผ่านกระบวนการล้าง โดยใช้อัตราการไหลที่ 80 L/min เป็นอัตราการไหลที่ทำให้เมล็ดพริกไทยสะอาด และสามารถออกแบบปั้มน้ำให้ได้ขนาดเล็กสุดทำให้ประหยัดพลังงานไฟฟ้า แสดงดังรูปที่ 7

### 3.3 การทดลองหาอัตราการผลิตของเครื่องล้างเมล็ดพริกไทย

เมื่อได้ออกแบบและสร้างเครื่องล้างเมล็ดพริกไทยขาวเรียบร้อยแล้ว ทำการทดลองหาอัตราการผลิตเมล็ดพริกไทยต่อเวลา 1 ชั่วโมง ที่อัตราการไหลของน้ำล้างเมล็ดพริกไทย 80 L/min โดยนำเมล็ดพริกไทยใส่ลงในเครื่องจากนั้นเปิดสวิทซ์ให้เครื่องล้างเมล็ดพริกไทยขาวทำงาน โดยปั้มน้ำจะทำงานที่อัตราการไหลต่อเนื่อง 80 L/min โดยวัดการไหลจากการคำนวณปริมาตรของน้ำเทียบกับเวลา จากนั้นมอเตอร์จะทำงาน และขับชุดก้านกระทุ้งให้ชุดถาดสั่นทำงานโดยแยกสิ่งสกปรกต่างๆ ออก โดยให้เครื่องทำงานอย่างต่อเนื่องที่เวลา 1 ชั่วโมง ทดลองทั้งหมด 10 ครั้ง อัตราผลิตที่ได้ต่อ 1 ชั่วโมงจากการทดลองทั้งหมด 10 ครั้ง ได้อัตราการผลิตระหว่าง 205-227 kg/hr และอัตราการผลิตสูงสุด 227 kg/hr และมีค่าเบี่ยงเบนมาตรฐาน S.D.= 6.31

### 4. อัตราค่าไฟฟ้าและการคำนวณทางเศรษฐศาสตร์ของค่าไฟฟ้า

อัตราค่าใช้ไฟฟ้าที่นำมาคำนวณเป็นแบบปกติ (Progressive Rate) คิดเป็นขั้นบันไดคล้ายการคิดภาษีเงินได้บุคคล ผู้ใช้ไฟฟ้าต้องชำระค่าไฟฟ้าต่อหน่วยเป็นจำนวนที่สูงขึ้นตามจำนวนหน่วยรวมที่ใช้ในแต่ละเดือน เฉลี่ยหน่วยละประมาณ 3 บาท สำหรับไฟฟ้ามากกว่า 1,500 บาท/เดือน ถูกกว่า TOU (Time of Use Tariff) เนื่องจากเครื่องจักรใช้งานเวลากลางวัน อัตราของ TOU เฉลี่ยหน่วยละ 4.3093 บาท แพงกว่าจึงเลือกใช้ค่าไฟฟ้าแบบอัตราปกติ (Progressive Rate)

ตารางที่ 1 สำหรับผู้ใช้ไฟฟ้าเกิน 150 Unit ต่อเดือนสำหรับอุตสาหกรรมขนาดเล็ก [4]

จำนวนหน่วยไฟฟ้า	ค่าพลังงานไฟฟ้า (บาท/kWh)
150 หน่วยแรก	1.8047
250 หน่วยต่อไป	2.7781
400 หน่วยต่อไป	2.9780

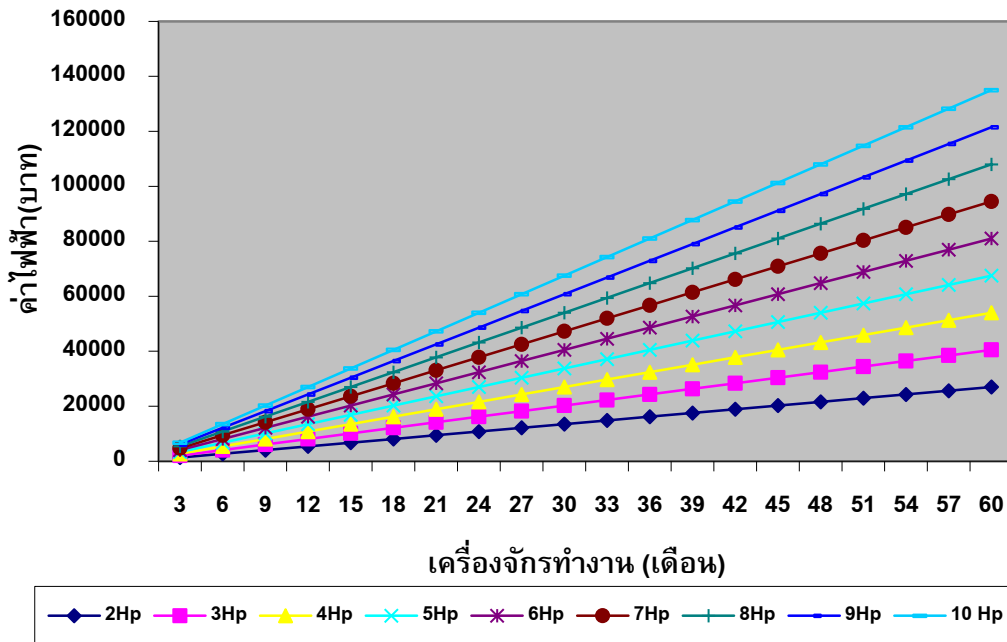
หมายเหตุ: ค่าบริการ (บาท/เดือน) 40.90 บาท

ส่วนประกอบของผลที่ได้จากการคำนวณออกแบบเพลาศาสตร์ของเครื่องจักรกลและกลศาสตร์ของไหล ผลจากการเปรียบเทียบเชิงต้นทุนทางไฟฟ้ารายปี โดยเปรียบเทียบกับผู้ออกแบบที่ใช้วิธีการลองผิดลองถูกเพื่อสร้างเครื่อง แสดงในรูปที่ 7 โดยใช้อุปกรณ์มาตรฐานที่ใกล้เคียงกับผลการคำนวณมากที่สุด เป็นขนาดของชิ้นส่วนเครื่องจักรกลที่มีขนาดเล็กที่สุด ทำให้เครื่องจักรทำงานได้อย่างมีประสิทธิภาพ

ตารางที่ 2 ขนาดอุปกรณ์ที่มีผลต่อค่าไฟฟ้า

อุปกรณ์ที่มีผลต่อค่าไฟฟ้า	ขนาดของอุปกรณ์ที่ออกแบบ
1. มอเตอร์ปั๊มน้ำ	1 hp
2. มอเตอร์ขับเคลื่อน	1 hp
รวม	2 hp

รูปที่ 8 แสดงผลคำนวณต้นทุนทางไฟฟ้าของมอเตอร์ 1 เฟส และ มอเตอร์ปั๊มน้ำที่มีผลรวมของขนาดอุปกรณ์ 2 hp ที่อายุการใช้งานของเครื่องจักร 5 ปี (60 เดือน) ค่าไฟฟ้าคิดจากรายการที่ 1 โดยให้เครื่องจักรทำงาน วันละ 8 ชม. ในเวลากลางวัน ผลลัพธ์จากกราฟแสดงค่าไฟฟ้าที่ออกแบบที่ผิดของมอเตอร์ ตั้งแต่ 3-10 แรงม้า



รูปที่ 8 ผลจากการคำนวณต้นทุนทางไฟฟ้า โดยเปรียบเทียบกับผู้ออกแบบที่ใช้วิธีการลองผิดลองถูก

## 5. ผลสรุปของงานวิจัย

ผลจากการคำนวณต้นทุนทางเศรษฐศาสตร์ของค่าไฟฟ้าจากมอเตอร์เปรียบเทียบกับเครื่องจักรที่มีอายุการใช้งาน 5 ปี หรือ 60 เดือน ผลที่ได้จากการคำนวณออกแบบโดยใช้พลศาสตร์ของเครื่องจักรกลและ กลศาสตร์ของไหล คำนวณขนาดของมอเตอร์เล็กที่สุดที่สามารถใช้งานได้ 2 แรงม้า ค่าไฟฟ้าของเครื่องจักรเมื่อทำงานวันละ 8 ช.ม. เป็นเงินเดือนละ 450 บาท และตลอดอายุการใช้งาน ที่ 5 ปี เป็นเงิน 27,000 บาท โดยมีระยะเวลาคืนทุนที่ 1 ปีกับ 2 เดือน ในรูปที่ 8 แสดงผลเปรียบเทียบที่ผู้ออกมอเตอร์แบบเกินขนาดที่สามารถใช้งานได้จริงตั้งแต่ 3 แรงม้า จนถึง 10 แรงม้า ถ้าเปรียบเทียบกับค่าไฟฟ้าของมอเตอร์ที่ออกแบบผิดขนาด 10 แรงม้าเครื่องจักรเมื่อทำงานวันละ 8 ช.ม. เป็นเงินเดือนละ 2,250 บาท ที่เวลา 5 ปี เป็นเงิน 135,000 บาท ค่าไฟฟ้าต่างกันเป็นเงินถึง 108,000 บาท หรือเทียบเป็นเปอร์เซ็นต์เท่ากับ 80 เปอร์เซ็นต์ ถ้าเป็นเครื่องจักรที่มีขนาดใหญ่กว่ากรณีศึกษาซึ่งเป็นเครื่องจักรขนาดเล็กนี้ หรือในอุตสาหกรรมที่ต้องใช้เครื่องจักรจำนวนมาก จะทำให้สิ้นเปลืองค่าไฟฟ้าและค่าใช้จ่ายเป็นอย่างมาก การออกแบบโดยใช้พลศาสตร์ของเครื่องจักรกลและ กลศาสตร์ของไหลจึงมีความสำคัญมากต่อการหาขนาดชิ้นส่วนของเครื่องจักรเล็กที่สุดที่ทำให้เครื่องจักรทำงานได้อย่างมีประสิทธิภาพ และมีความสำคัญต่อต้นทุน

ค่าใช้จ่ายของระบบการผลิตตลอดอายุการใช้งานของเครื่องจักรที่ออกแบบอีกทั้งยังทำให้เครื่องจักรมีอายุการใช้งานได้ยาวนานขึ้นด้วย

## References

- [1] Saranyanit S. Fluid Mechanics. Bangkok: Technology Promotion Association (Thailand-Japan) Publishing; 1997.
- [2] Chouychai T. Mechanical Vibration. Bangkok: Technology Promotion Association (Thailand-Japan) Publishing; 1999.
- [3] Ungphakorn W. Machine Design. 3<sup>rd</sup> edition. Bangkok; Se-education Publishing; 1993.
- [4] Metropolitan Electricity Authority. TOU 800 [Internet]. Available from: [http://www.tou800.com/what\\_tou800.html](http://www.tou800.com/what_tou800.html)

## ประวัติผู้เขียนบทความ



**จิรเมธา สังข์เกษม** ปัจจุบันดำรงตำแหน่งอาจารย์ประจำหลักสูตรวิศวกรรมศาสตรบัณฑิต สาขาวิชาวิศวกรรมเครื่องกล คณะวิศวกรรมศาสตร์ มหาวิทยาลัยเกษมบัณฑิต จบการศึกษา วศ.บ. วิศวกรรมเครื่องกล มหาวิทยาลัยเกษมบัณฑิต วศ.ม. วิศวกรรมเครื่องกล สถาบันเทคโนโลยีพระจอมเกล้าพระนครเหนือ



**รหู จุยฉาย** ปัจจุบันดำรงตำแหน่งอาจารย์ประจำหลักสูตรวิศวกรรมศาสตรบัณฑิต สาขาวิชาวิศวกรรมเครื่องกล คณะวิศวกรรมศาสตร์ มหาวิทยาลัยเกษมบัณฑิต จบการศึกษา วศ.บ. วิศวกรรมเครื่องกล สถาบันเทคโนโลยีพระจอมเกล้าพระนครเหนือ วศ.ม. วิศวกรรมเครื่องกล จุฬาลงกรณ์มหาวิทยาลัย Dr.Ing (Dynamics of Structure) ISMCM, PARIS, FRANCE



**สุวัฒน์ ศรีถนยนิตย์** ปัจจุบันดำรงตำแหน่งอาจารย์ประจำหลักสูตร  
วิศวกรรมศาสตรบัณฑิต สาขาวิชาวิศวกรรมเครื่องกล คณะ  
วิศวกรรมศาสตร์ มหาวิทยาลัยเกษมบัณฑิต จบการศึกษา วศ.บ.  
วิศวกรรมเครื่องกล สถาบันเทคโนโลยีพระจอมเกล้าธนบุรี วศ.ม.  
วิศวกรรมเครื่องกล สถาบันเทคโนโลยีพระจอมเกล้าธนบุรี



**ทวิศักดิ์ มั่นชวนนท์** ปัจจุบันดำรงตำแหน่งอาจารย์ประจำหลักสูตร  
วิศวกรรมศาสตรบัณฑิต สาขาวิชาวิศวกรรมเครื่องกล คณะ  
วิศวกรรมศาสตร์ มหาวิทยาลัยเกษมบัณฑิต จบการศึกษา วท.บ.  
วิศวกรรมเครื่องกล โรงเรียนนายเรือ วศ.ม. วิศวกรรมเครื่องกล สถาบัน  
เทคโนโลยีพระจอมเกล้าธนบุรี